

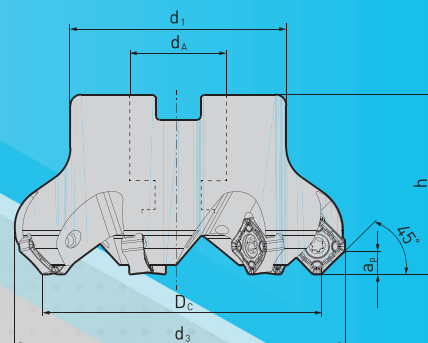


INFO O  
KOMPANIJU



KATALOG

# NASADNA GLODAČKA GLAVA THETAtec 45N



Šifra	Opis
BH5079186	BOEHLERIT Glodačka glava 45° Ø50mm z6 (SN..12..) BF45 SN12.050 Z06
BH5079187	BOEHLERIT Glodačka glava 45° Ø63mm z6 (SN..12..) BF45 SN12.063 Z06

BH5079186

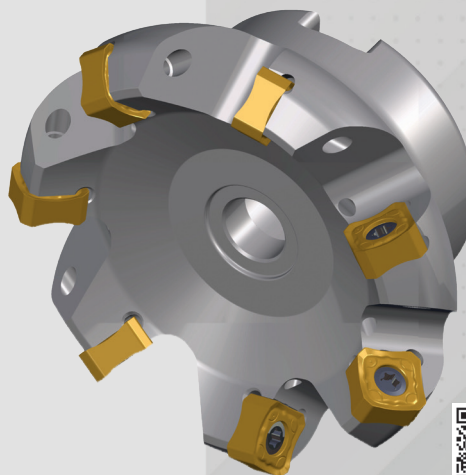
Dc	d3	dA	d1	h	max ap	Z
50	63,4	22	50	40	6,5	6

BH5079187

Dc	d3	dA	d1	h	max ap	Z
63	76,4	22	50	40	6,5	6

### PREDNOSTI:

- Rezna pločica sa 8 reznih ivica za povećanje produktivnosti pri većim brzinama rezanja
- Negativna osnovna geometrija rezne ivice za ekstremnu stabilnost
- Efektivna pozitivna geometrija rezne ivice što daje mekši rez
- Rezne ivice su obeležene za bolju koncentričnost
- WIPER geometrija za visok kvalitet obrađenih površina
- Visok stepen odvođenja strugotine
- Nejednaka podela za smanjenje vibracija i miran rad
- Izbor kvaliteta tvrdog metala za sve vrste materijala



VIDEO

Glodačka glava Ø50mm i 40 pločica

**54.000 din**

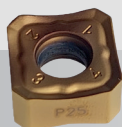
Glodačka glava Ø63mm i 40 pločica

**57.000 din**

NAPOMENA: Obrada bez hlađenja

### 40 PLOČICA PO IZBORU

Šifra	Opis	Primena	Kvalitet tvrdog metala
BH5081869	BOEHLERIT Pločica TM SNMX 1206ANSN-MP BCP25M	45°	P25/M25/K25
BH5081870	BOEHLERIT Pločica TM SNMX 1206ANSN-MP BCP30M		P30
BH5090093	BOEHLERIT Pločica TM SNMX 1206ANSN-MM BCM35M		M35/P20/S30



Izbor ap, fz - strana u katalogu: 65  
Izbor Vc m/min - strana u katalogu: 80